

- EN Quick start guide
- NL Snelstart gids
- DE Schnell-Start-Anleitung
- FR Guide d'installation rapide
- NO Hurtigguide
- SV Snabbguide
- IT Guida introduttiva
- ES Guía de inicio rápido
- PL Szybkie wprowadzenie

BRAVILOR
BONAMAT



Model-no: • BLR32-010
• BLR33-010
• BLR43-010

700.403.855 C

pictograms | pictogrammen | Piktogramme | pictogrammes | piktogrammer |
piktogram | pittogrammi | pictogramas | piktogramy



online manual | online handleiding | Online-Handbuch | manuel en ligne | online-håndbok |
bruksanvisning online | manuale online | manual en línea | instrukcja obsługi online



online animation | online animatie | Online-Animation | animation en ligne | online-animasjon |
animering online | animazione online | animación en línea | animacja online



install | installeren | Installation | installation | installer |
installera | installare | instalar | instalacja



list of ingredients | ingrediëntenblad | Liste der Inhaltsstoffe | liste d'ingrédients | ingrediensliste |
ingredienteslista | elenco degli ingredienti | lista de ingredientes | lista składników



daily cleaning | dagelijks schoonmaken | tägliche Reinigung | nettoyage quotidien | daglig rengjøring |
daglig rengöring | pulizia quotidiana | limpieza diaria | czyszczenie codzienne



weekly cleaning | wekelijks schoonmaken | wöchentliche Reinigung | nettoyage hebdomadaire | ukentlig rengjøring |
veckovis rengöring | pulizia settimanale | limpieza semanal | czyszczenie cotygodniowe



damp cloth | vochtige doek | feuchtes Tuch | chiffon humide |
fuktig klut | fuktig trasa | panno inumidito | paño húmedo | wilgotna szmatka



dishwasher | vaatwasser | Spülmaschine | lave-vaisselle | oppvaskmaskin |
diskmaskin | lavastoviglie | lavavajillas | zmywarka do naczyń



dish soap | afwasmiddel | Reinigungsmittel | détergent de lave-vaisselle | oppvaskmiddel |
diskmedel | sapone per piatti | detergente para platos | mycie ręczne



rinse thoroughly | grondig afspoelen | gründlich spülen | rincer soigneusement | skyll grundig | skölj ordentligt | sciacquare accuratamente | aclarar bien |
dokładne splukanie



no water | geen water | kein Wasser | sans eau | uten vann | inget vatten | senza acqua | no mojar | bez wody

scan QR code | scan QR-code | QR-Code scannen | scanner code QR | skann QR-koden |
skanna QR-kod | scansionare codice QR | escanear código QR | zeskanuj kod QR

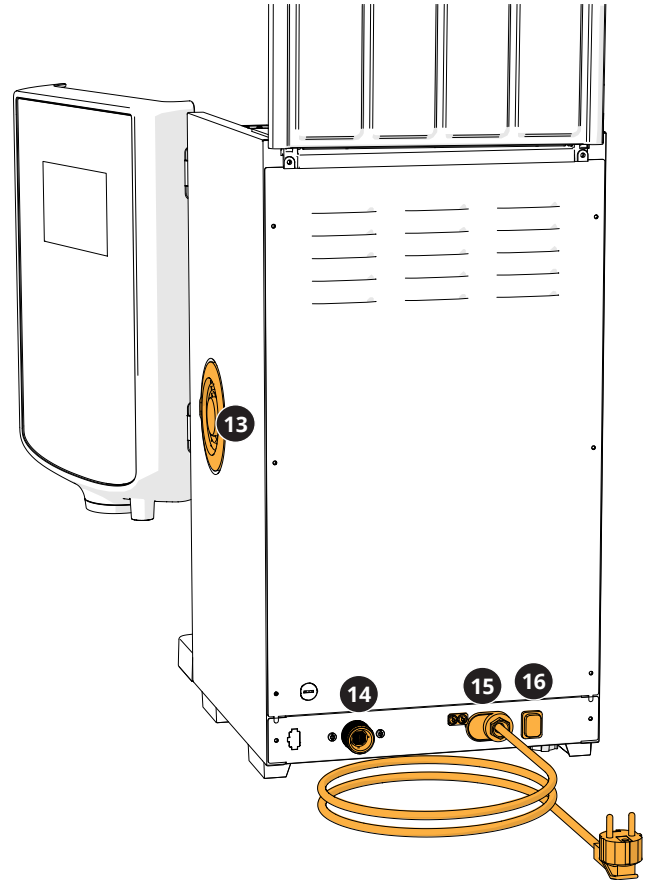
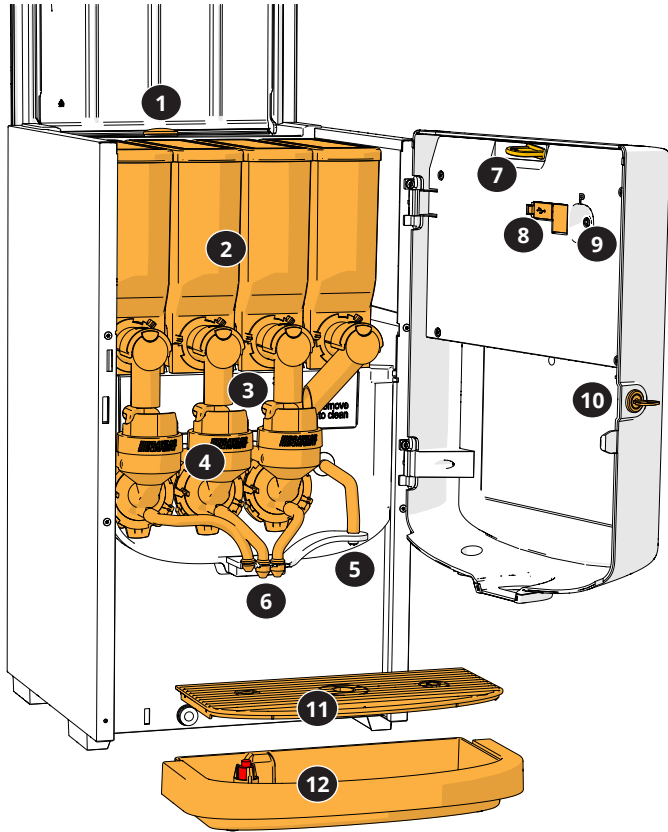


safety book | veiligheidsboek | Sicherheitsbuch | manuel de sécurité | sikkerhetsbok |
säkerhetsbok | prontuario per la sicurezza | manual de seguridad | instrukcja bezpieczeństwa



700.403.347

parts | onderdelen | Teile | pièces | deler |
delar | parti | piezas | części



- | | |
|----|---|
| 1 | descaling cap ontkalkingsdop Entkalkungskappe bouchon de détartrage beleggjerningsdeksel avkalkningslock tappo decalcificante tapa de descalcificación nasadka do usuwania kamienia |
| 2 | canisters canisters Behälter conteneurs beholdere behållare contenitori jarras pojemniki |
| 3 | canister outlet canisteruitloop Behälterauslass sortie de conteneur beholderutløp behållarøppning uscita contenitore salida de jarra wylot pojemnika |
| 4 | mixing system mengsystem Mischsystem système de mélange blandesystem blandningssystem sistema di miscelazione sistema de mezclado system mieszania |
| 5 | hot water outlet heetwateruitloop Heißwasserauslass sortie d'eau chaude varmtvannsutløp varmvattenutløp bocchetta di uscita acqua calda salida de agua caliente kran upustowy gorącej wody |
| 6 | beverage outlet drankenuitloop Getränkeauslass sortie de boisson drikkutløp drycköppning bocchetta di uscita bevanda salida de bebida wylot napoju |
| 7 | safety key veiligheidsleutel Sicherheitsschlüssel clé de sécurité sikkerhetsnøkkel säkerhetsnyckel chiave di sicurezza llave de seguridad klucz zabezpieczający |
| 8 | USB port USB-poort USB-Anschluss port USB USB-port USB-port porta USB puerto USB port USB |
| 9 | program button programmeerknop Programmtaste bouton de programme programknapp programknapp pulsante del programma botón de programa przycisk programowania |
| 10 | door key deursleutel Türschlüssel clé de porte dørnøkkel nyckel till lucka chiave dello sportello llave de puerta klucz do drzwiczek |
| 11 | drip tray plate lekbakplaat Tropfschalenplatte plaque de collecteur oppsamlingsplate spillbrickans platta piastra del vassoio raccogliocce /placa de bandeja de goteo /płytko tacy ociekowej |
| 12 | drip tray with float lekbak met vlotter Tropfschale mit Schwimmer collecteur avec flotteur oppsamlingsplate med flottør spillbricka med flottør vassoio raccogliocce con galleggjante bandeja de goteo con flotador taca ociekowa z pływakiem |
| 13 | ventilation system ventilatiesysteem Lüftungssystem système de ventilation ventilasjonssystem ventilasjonssystem sistema di ventilazione sistema de ventilación system wentylacji |
| 14 | water connection wateraansluiting Wasseranschluss connexion d'eau vanntilkobling vattenanslutning connessione di alimentazione idrica conexión de agua przyłącze wody |
| 15 | electrical connection elektrische aansluiting elektrischer Anschluss connexion électrique elektrisk tilkobling elektrisk anslutning connessione di alimentazione elettrica conexión eléctrica kabel elektryczny |
| 16 | on/off switch aan/uit-schakelaar Ein-/Aus-Schalter interrupteur marche/arrêt på/av-bryter strömbrytare interruttore acceso/spento interruptor de encendido/apagado przełącznik wł./wyl. |

basic buttons | basisknoppen | wesentliche Tasten | boutons basiques | grunnleggende knapper |
basknappar | pulsanti di base | botones básicos | podstawowe przyciski



navigate | navigatie | navigieren | parcourir | naviger |
navigera | navigare | navegar | nawiguj



start | starten | Start | démarrer | start |
start | awvio | iniciar | rozpocznij



confirm (not saved yet) | bevestigen (nog niet opgeslagen) | bestätigen | confirmer | bekreft |
bekräfta | confermare | confirmar | potwierdzić



save | opslaan | speichern | enregistrer | lagre |
spara | salvare | guardar | zapisz



cancel | annuleren | abbrechen | annuler | avbryt |
avbryt | annullare | cancelar | anuluj



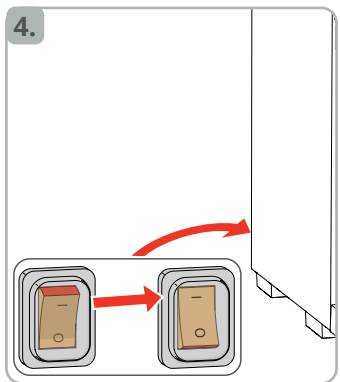
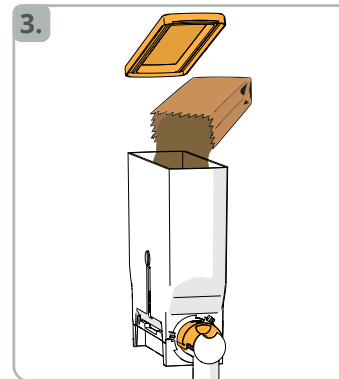
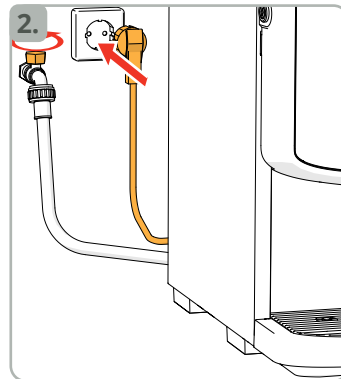
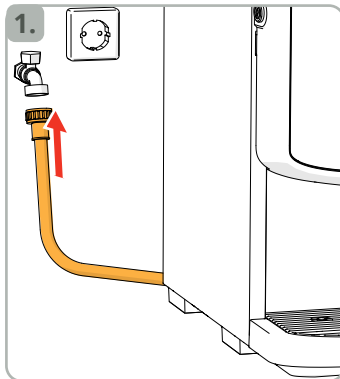
next-previous | folgende-vorige | nächst-vorherige | suivant-précédent | neste-forrige |
nästa-föregående | successivo-precedente | siguiente-anterior | wstecz-dalej



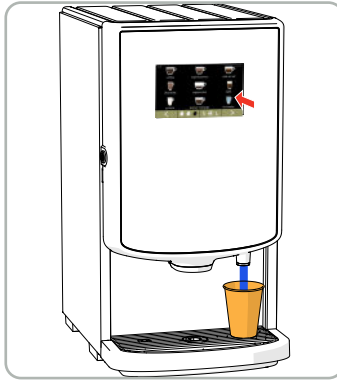
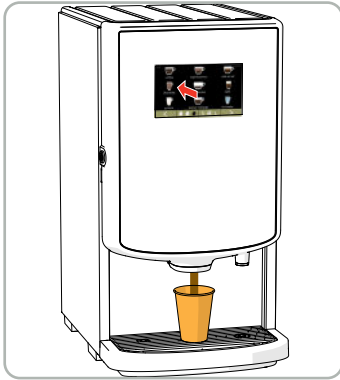
adjust value | waarde aanpassen | Wert einstellen | ajuster valeur | juster verdi |
justera värde | regolare il valore | ajustar valor | zmień wartość



device | apparaat | Gerät | dispositif | enhet |
enhet | dispositivo | dispositivo | urządzenie



use | gebruik | Gebrauch | usage | bruk |
användning | utilizzo | uso | zastosowanie



beverage personalisation | drank personaliseren | personnalisation de boisson | spesialtilpassing av drikk | dryckesanpassning |
personalizzazione della bevanda | personalización de bebida | dostosowanie napoju



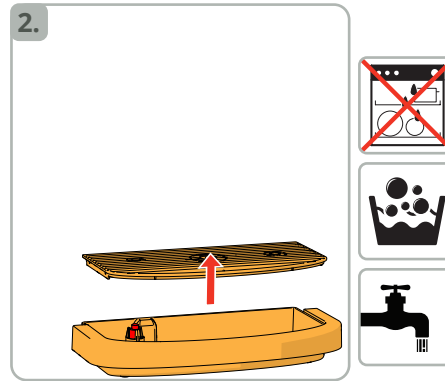
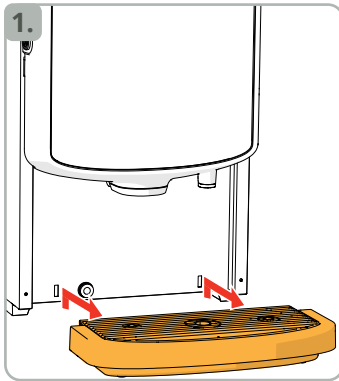
quantity | hoeveelheid | quantité | antall | antal | la quantità | cantidad ilość



strength | sterkte | force | styrke | styrka | forza | intensidad | moc

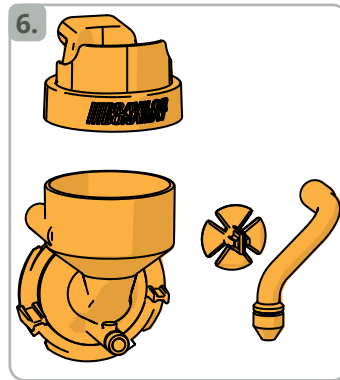
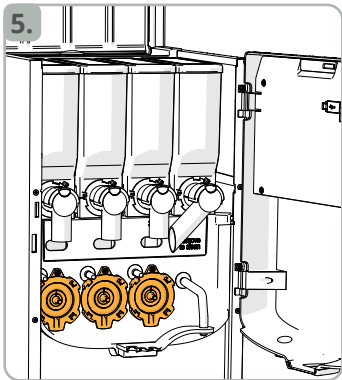
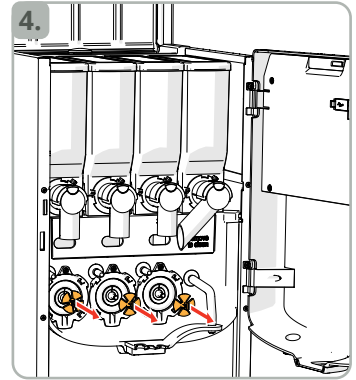
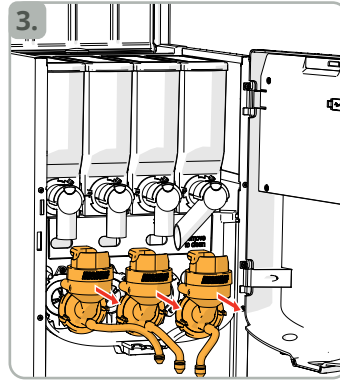
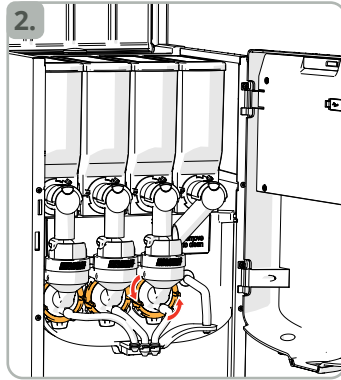
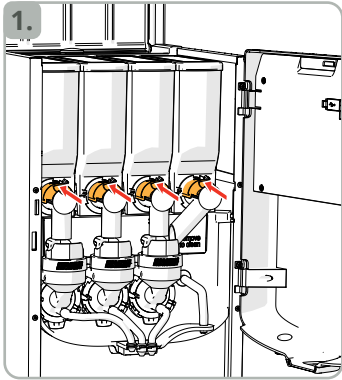


drip tray | lekbak | Tropfschale | collecteur | oppsamlingsplate |
spillbricka | vassoio raccogliogocce | bandeja de goteo | tacca ociekowa



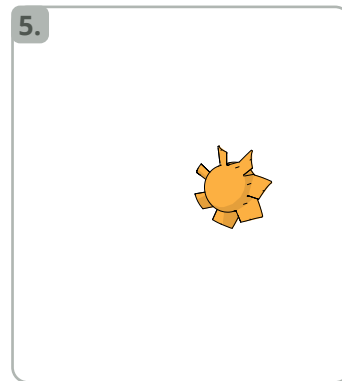
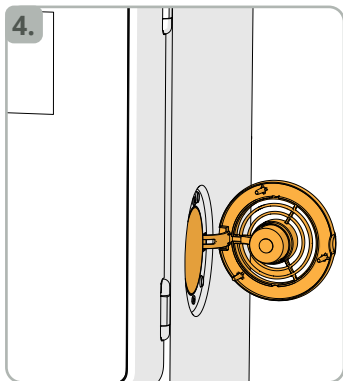
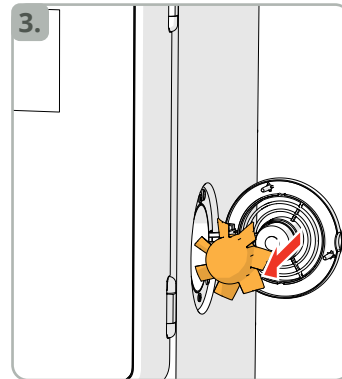
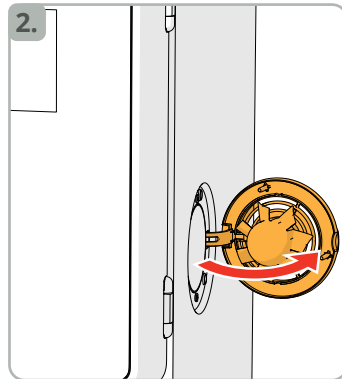
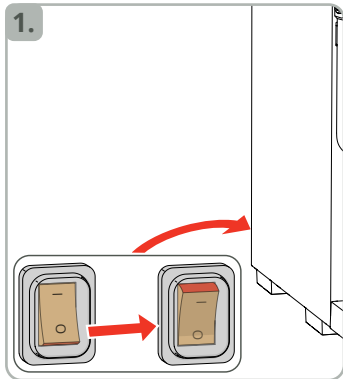


mixing system | mengsysteme | Mischsystem | système de mélange | blandesystem | blandningssystem |
sistema di miscelazione | sistema de mezclado | system mieszania



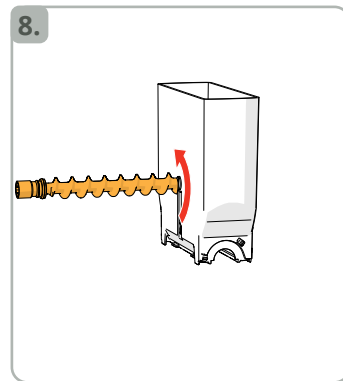
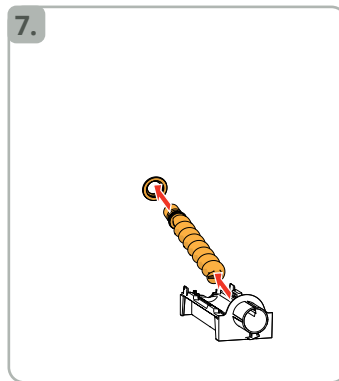
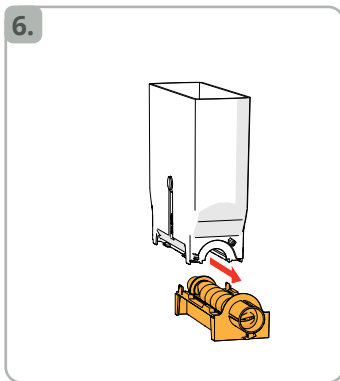
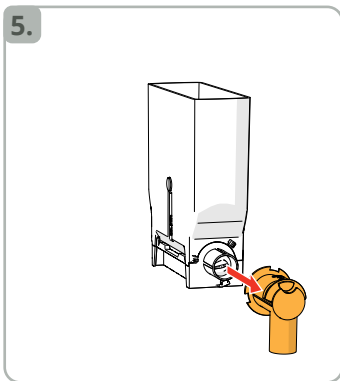
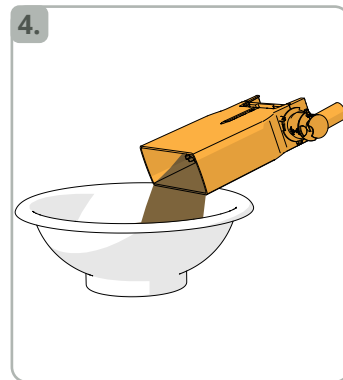
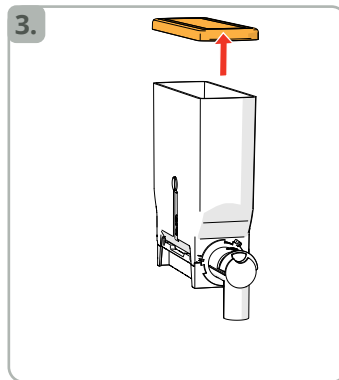
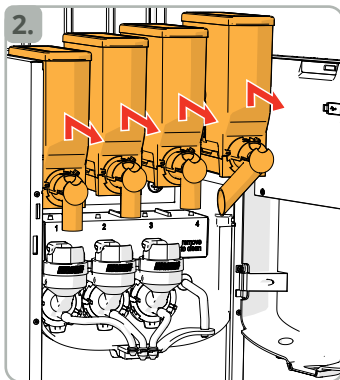
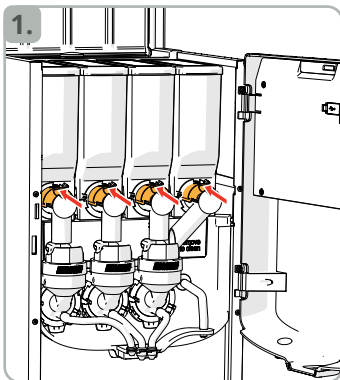


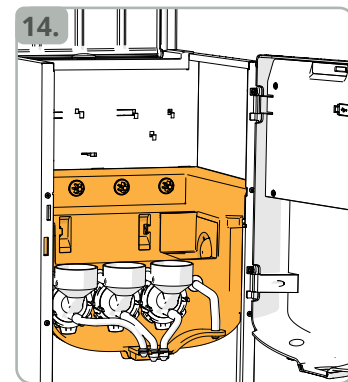
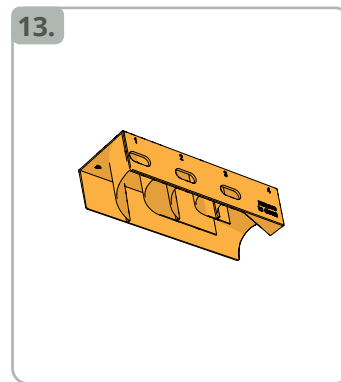
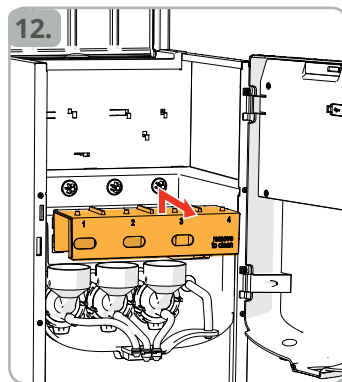
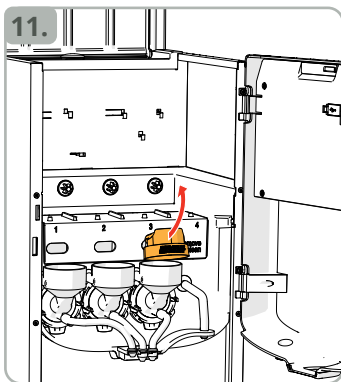
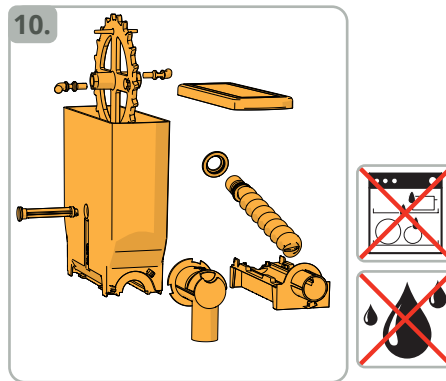
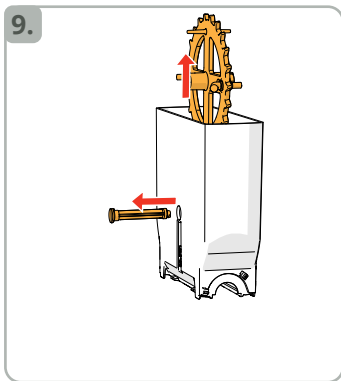
ventilation system | ventilatiesysteem | Lüftungssystem | système de ventilation | ventilasjonssystem |
ventilationssystem | sistema di ventilazione | sistema de ventilación | system wentylacji





canisters | canisters | Behälter | conteneurs | beholdere |
behållare | contenitori | jarras | pojemniki







The taste of quality worldwide